

類 科：技藝

科 目：圖學概要

考試時間：1 小時 30 分

座號：_____

※注意：(一)禁止使用電子計算器。

(二)不必抄題，作答時請將試題題號及答案依照順序寫在試卷上，於本試題上作答者，不予計分。

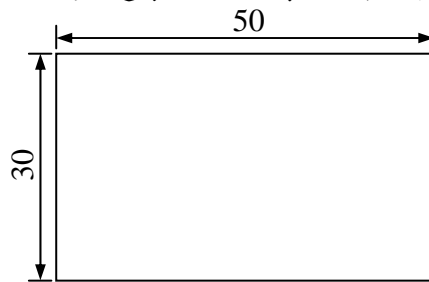
(三)本科目除專門名詞或數理公式外，應使用本國文字作答。

註：(一)請應考人自備三角板、圓規、量角器、製圖用鉛筆、橡皮擦。

(二)保留繪圖過程中所有的線條。

(三)單位：mm。

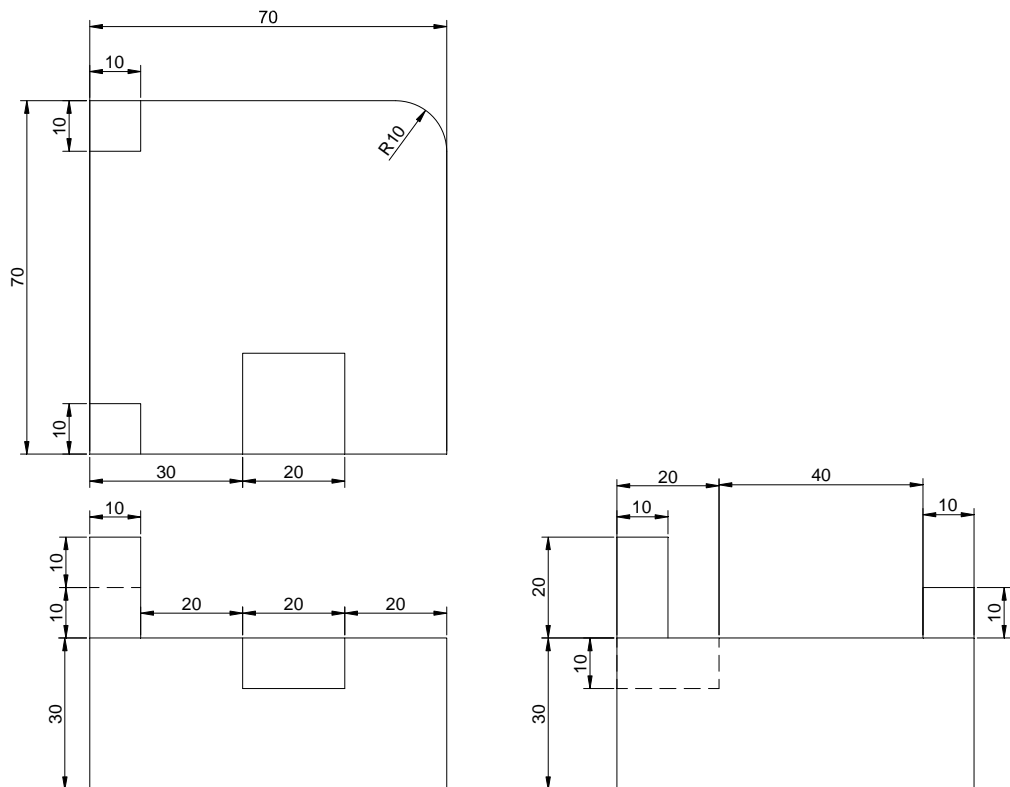
一、請以比例 1：1 繪出與圖(一)之長方形面積相等之正方形(須有作圖步驟，若以面積換算以取得正方形邊長，將予以扣分)。(10 分)



圖(一)

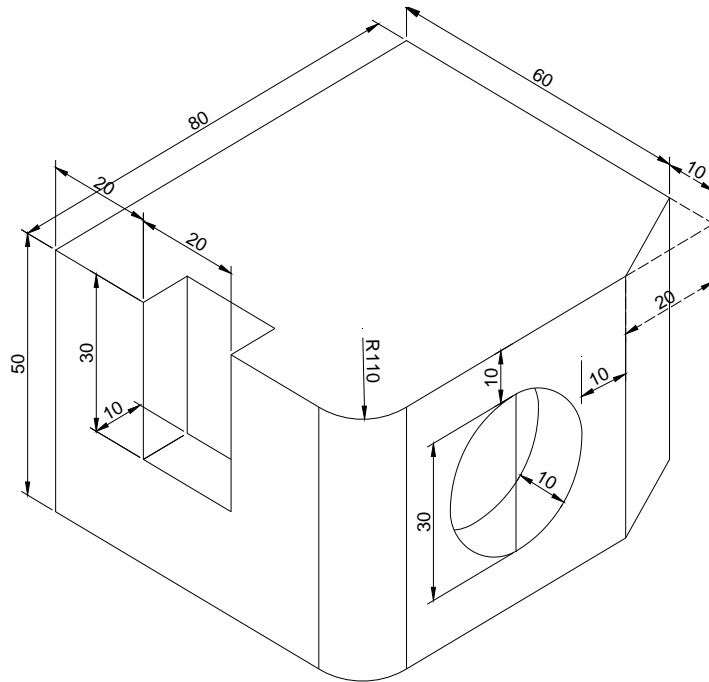
二、繪出與邊長 30 mm 之正方形面積相近之圓形(面積愈相近得分愈高，但須說明作圖步驟，若直接以面積換算圓之半徑者，將予以扣分)。(15 分)

三、請就圖(二)所示之尺度，以比例 1：1 繪出圖(二)之等角圖(不需標註尺寸)。(25 分)



圖(二)

四、請就圖(三)所示之尺度，以比例 1：1 繪出三視圖（不需標註尺寸）。
 （25 分）



圖(三)

五、如圖(四)，請以線 L 為導線、點 F 為焦點，繪出拋物線（頂點兩側各取 4 個點作圖）。（25 分）



圖(四)